

**Центр подготовки кадров энергетики**

**Г.В. Меркурьев, Я.А. Цирель**

**Расчеты режимов работы трансформаторов**

Учебное пособие

Санкт-Петербург  
2004

**Меркурьев Г.В., Цирель Я.А. Расчеты режимов работы трансформаторов.** Учебное пособие. Издание Центра подготовки кадров энергетики, Санкт-Петербург, 2004 г.

В учебном пособии приведены задачи, возникающие при эксплуатации трансформаторов в распределительных сетях. В пособии даны теоретические пояснения к задачам с выводом основных расчетных формул.

Пособие будет полезным инженерам технических подразделений распределительных сетей и студентам электротехнических специальностей ВУЗов.

Научный редактор Заместитель Председателя Правления ОАО ФСК ЭЭС России Васильев В.А.

## Оглавление

1. Определение допустимой величины и длительности систематической перегрузки трансформатора .....	4
2. Расчет токораспределения при параллельной работе трехобмоточных трансформаторов на двух обмотках при работе третьей обмотки на выделенную нагрузку .....	11
3. Расчет уравнивающей мощности и загрузки при параллельной работе трансформаторов, отличающихся номинальными параметрами.....	16
4. Расчет потерь мощности и энергии в трехобмоточном трансформаторе ...	20
5. Расчет неполнофазного режима, возникающего на трансформаторе, питающемся по тупиковой ВЛ 110 кВ от системы бесконечной мощности, при обрыве одной фазы ВЛ.....	25
Литература .....	37

## 1. Определение допустимой величины и длительности систематической перегрузки трансформатора

Методика расчета допустимых систематических нагрузок изложена в [3]. В общем случае температурный режим трансформатора, а следовательно, и его допустимая нагрузка зависят от постоянной времени нагрева трансформатора, от графика нагрузки, от температуры охлаждающей среды. Постоянная времени нагрева в свою очередь связана с типом охлаждения трансформатора.

Применительно к условиям задачи на рис. 1 и 2 приведены в графической форме значения допустимых величин систематических нагрузок трансформаторов, соответствующих системе охлаждения М и Д и значениям эквивалентной охлаждающей температуры  $0^{\circ}\text{C}$  и  $-10^{\circ}\text{C}$ . Цифры около кривых показывают допустимую продолжительную максимуму в часах, а пунктиром нанесены участки графиков, относящиеся к значениям нагрузки, превышающим 150 % от номинальной (эти значения допустимы только с особого разрешения завода-изготовителя).

При использовании графиков нагрузочной способности необходимо предварительно фактический многоступенчатый график нагрузки, заданный условиями задачи, преобразовать в эквивалентный по тепловому режиму трансформатора двухступенчатый график, характеризуемый двумя коэффициентами: начальной нагрузки  $K_1$  и максимальной нагрузки  $K_2$ .

Коэффициентом начальной нагрузки называется отношение эквивалентной начальной нагрузки  $I_{\text{э.н}}$  к номинальной  $I_{\text{н}}$

$$K_1 = \frac{I_{\text{э.н}}}{I_{\text{н}}}. \quad (1.1)$$

Соответственно коэффициент максимальной нагрузки - это отношение эквивалентной максимальной нагрузки  $I_{\text{э.м}}$  к номинальной

$$K_2 = \frac{I_{\text{э.м}}}{I_{\text{н}}}. \quad (1.2)$$

Эквивалентные нагрузки  $I_{\text{э.н}}$  и  $I_{\text{э.м}}$  определяются из выражения

$$I_{\text{э}} = I_{\text{н}} \cdot \sqrt{\frac{\sum_i K_i^2 \cdot t_i^2}{\sum_i t_i}}, \quad (1.3)$$

где  $K_i$  - нагрузка и  $i$ -м интервале времени, выраженная в долях номинальной нагрузки трансформатора  $I_{\text{н}}$ ;  $t_i$  - длительность  $i$ -го интервала.

При расчете величины  $I_{э,м}$  суммированием должны быть охвачены те интервалы  $t_i$ , которым соответствует значения

$$K_i > I, \tag{1.4}$$

основные интервалы времени и соответствующие им значения  $K_i$  используются для определения  $I_{э,н}$ . Полученная из выражения (1.3) величина  $I_{э,м}$  должна быть проверена по критерию

$$I_{э,м} \geq 0,9 \cdot I_M, \tag{1.5}$$

где  $I_M$  - наибольшая нагрузка по заданному графику работы трансформатора.

В соответствии с условиями задачи

$$I_M = 1,4 \cdot I_H, \tag{1.6}$$

и, следовательно, соотношение (1.5) принимает вид

$$I_{э,м} \geq 0,9 \cdot 1,4 \cdot I_H = 1,26 \cdot I_H. \tag{1.7}$$

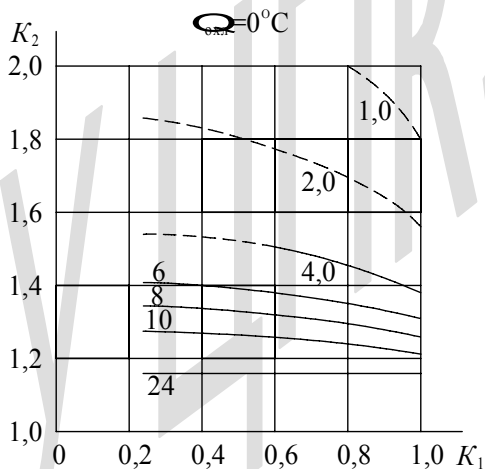


Рис. 1

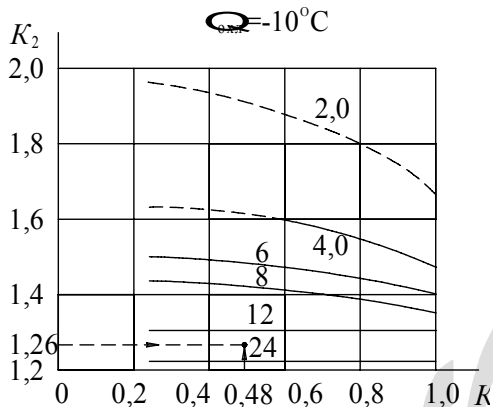


Рис. 2

Если соотношение (1.7) не соблюдается, то в качестве эквивалентной максимальной нагрузки для подстановки в выражение (1.2) принимается значение

$$I_{\text{э.м}} = 0,9 \cdot I_{\text{м}} \quad (1.8)$$

В этом случае расчетная длительность максимума принимается равной

$$t'_{\text{м}} = \frac{(I'_{\text{э.м}})^2 \cdot t_{\text{м}}}{0,81 \cdot I_{\text{м}}^2} \quad (1.9)$$

где  $t_{\text{м}}$  – фактическая длительность периода, для которого справедливо соотношение (1.4).

Располагая графиками нагрузочной способности и используя график, соответствующий системе охлаждения, а также эквивалентной температуре окружающей среды  $\theta_{\text{охл}}$ , можно по известным значениям двух характеристических параметров ( $K_1$ ,  $K_2$ ,  $t_{\text{м}}$ ) определить допустимое значение третьего параметра. В нашем случае необходимо по рассчитанным величинам  $K_1$  и  $K_2$  определить на графике, соответствующем заданной величине  $\theta_{\text{охл}}$ , допустимое значение  $t_{\text{м}}$  и сравнить его с величиной  $t_{\text{м}}$ , равной

$$t_{\text{м}} = t_1 + t_2 \quad (1.10)$$

Заданный условиями задачи расчет превышений температур в перегруженном трансформаторе может быть произведен с помощью графика (рис.3), представляющего собой упрощенный (применительно к условиям задачи) вариант графика из [3]. Указанный график позволяет

определить превышение температуры масла в верхних слоях над температурой окружающей среды  $\vartheta_M$ , располагая такими параметрами, как  $K_1$ ,  $K_2$ ,  $t_m$ ,  $\tau$ , величиной допустимого превышения температуры масла в верхних слоях над температурой окружающей среды  $\vartheta_{M,НОМ}$  и отношением величины потерь короткого замыкания  $P_{кз}$  к потерям холостого хода  $P_{ХХ}$  трансформатора  $d$ .

В соответствии с [3] для масляных трансформаторов герметизированных или с расширителем

$$\vartheta_{M,НОМ} = 60^\circ\text{C},$$

для трансформаторов с охлаждением М и Д

$$\tau = 3\text{ч},$$

для трансформаторов 110 кВ в первом приближении можно принять

$$d = \frac{P_{кз}}{P_{ХХ}} \approx 5,0.$$

В целях облегчения пользования графиком (рис. 3) на нем пунктиром показан порядок определения величины  $\vartheta_M$ , при

$$K_1=0,48; K_2=1,26 \text{ и } t_m=6 \text{ ч.}$$

Из точки  $K_1=0,48$  вертикальной шкалы верхнего графика проводим горизонтальную линию до пересечения с линией  $d=5,0$ , затем опускаем вертикаль до пересечения с линией  $\vartheta_{M,НОМ} = 60^\circ\text{C}$  и снова проводим горизонтальную линию до пересечения с левой вертикальной шкалой среднего графика в точке «а». Аналогичное построение выполняем на правом графике: от шкалы  $K_2$  (точка  $K_2=1,26$ ) до точки «в» на правой шкале среднего графика. Полученные точки «а» и «в» соединяем прямой линией. Затем из точки  $\tau = 3\text{ч}$  на левой шкале среднего графика проводим горизонтальную линию до пересечения с линией продолжительности перегрузки  $t_m=6 \text{ ч}$ ; из точки их пересечения опускаем вертикаль на линию «ав» и из новой точки пересечения проводим горизонтальную линию к левой шкале среднего графика, по которой и определяем искомое значение

$$\vartheta_M = 75^\circ\text{C}.$$

Максимальную температуру масла в верхних слоях  $\theta_M$  можно определить до формуле

$$\theta_M = \theta_{\text{охл}} + \vartheta_M. \quad (1.11)$$

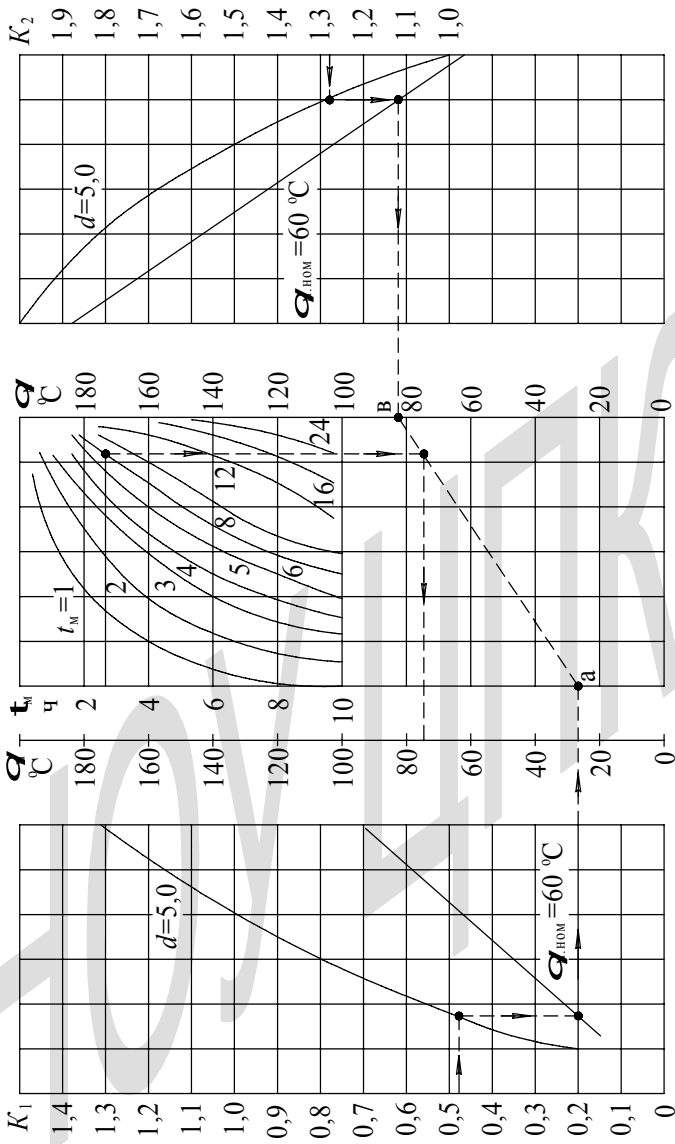


Рис. 3

Температуру наиболее нагретой точки в рассматриваемом режиме найдем по формуле

$$\theta_{\text{ннт.м}} = \theta_{\text{м}} + \vartheta_{\text{ннт.м}}, \quad (1.12)$$

где  $\vartheta_{\text{ннт.м}}$  - превышение температуры нагретой точки над температурой верхних слоев масла (определяется с помощью вспомогательного графика, построенного на основе [1] для частного случая, когда номинальное значение превышения температуры наиболее нагретой точки над температурой верхних слоев масла составляет 20 °С).

Следует отметить, что указанные в [4] величина допустимых систематических перегрузок основаны на ныне отмененном ГОСТ 14209-69 и, как следствие, существенно меньше регламентированных [3] и учтенных в настоящем учебном пособии.

**Задача 1.** «Определение допустимой величины и длительности систематической перегрузки трансформатора»

Дано: Трансформатор с системой охлаждения Д установлен в местности с эквивалентной температурой окружающей среды (для зимы)  $\theta_{\text{охл}}, ^\circ\text{С}$ .

Нагрузка трансформатора зимой в течение промежутка времени  $t_1$ , ч, составляет 140 %, затем в течение  $t_2$ , ч держится на уровне 110 %, в течение  $t_3$ , ч, - на уровне 60 % и остальное время - на уровне 40 % номинальной.

Необходимо определить:

допустимую по графикам нагрузочной способности (ГОСТ 14209-85) продолжительность эквивалентной максимальной нагрузки и сравнить ее с заданной продолжительностью максимума, а также максимальную температуру верхних слоев масла и наиболее нагретой точки обмотки. При этом номинальное значение превышения температуры наиболее нагретой точки над температурой верхних слоев масла составляет 20°С.

Используя выражение (1.3), необходимо определить значения эквивалентных нагрузок двухступенчатого графика

$$I_{\text{э.м}} = I_{\text{н}} \cdot \sqrt{\frac{1,4^2 \cdot 3 + 1,1^2 \cdot 3}{3 + 3}} = I_{\text{н}} \cdot \sqrt{\frac{1,96 \cdot 3 + 1,21 \cdot 3}{6}} = 1,26 \cdot I_{\text{н}};$$

$$I_{\text{э.н}} = I_{\text{н}} \cdot \sqrt{\frac{0,6^2 \cdot 8 + 0,4^2 \cdot (24 - 3 - 3 - 8)}{24 - 3 - 3}} = 0,482 \cdot I_{\text{н}}.$$

Проверка по (1.7) показывает, что полученная величина  $I_{\text{э.м}}$  не требует пересчета по формуле (1.8).

Определяем в соответствии с (1.1) и (1.2) значения коэффициентов эквивалентных нагрузок

$$K_1 = \frac{I_{\text{э.н}}}{I_{\text{н}}} = 0,482,$$

$$K_2 = \frac{I_{\text{э.м}}}{I_{\text{н}}} = 1,26.$$

Фактическая продолжительность максимума по (1.10) составляет

$$t_{\text{м}} = t_1 + t_2 = 3 + 3 = 6 \text{ ч.}$$

Допустимая величина  $t_{\text{м}}$ , соответствующая полученным выше значениям  $K_1$  и  $K_2$ , составляет около 20 ч (см. рис. 2, пунктир), то есть в три раза превышает фактическую продолжительность максимума. Следовательно, заданный условиями задачи режим допустим.

По графику (рис. 3) определяем величину превышения температуры верхних слоев масла над температурой окружающей среды, исходя из следующих данных:  $\vartheta_{\text{м.нач}} = 60 \text{ }^\circ\text{C}$ ,  $\tau = 3 \text{ ч}$ ;  $d = 5,0$ .

Получаем  $\vartheta_{\text{м}} = 75 \text{ }^\circ\text{C}$ .

Тогда в соответствии с (1.10) температура верхних слоев масла равна

$$\theta_{\text{м}} = \theta_{\text{охл}} + \vartheta_{\text{м}} = -10 + 75 = 65 \text{ }^\circ\text{C}.$$

Превышение температуры наиболее нагретой точки над температурой верхних слоев масла  $\vartheta_{\text{ннт.т}}$  определяется на основе имеющихся значений  $K_1$ ,  $K_2$  по графику (рис. 3)

$$\vartheta_{\text{ннт.м}} = 30 \text{ }^\circ\text{C}.$$

По формуле (1.12) определяем температуру наиболее нагретой точки

$$\theta_{\text{ннт}} = \theta_{\text{м}} + \theta_{\text{ннт.м}} = 65 + 30 = 95 \text{ }^\circ\text{C}.$$

Полученные значения  $\theta_{\text{м}}$  и  $\theta_{\text{ннт}}$  меньше предельно допустимых для режима систематических перегрузок величин  $\theta_{\text{м.м}}$  и  $\theta_{\text{ннт.м}}$ , которые равны

$$\theta_{\text{м.м}} = 95 \text{ }^\circ\text{C},$$

$$\theta_{\text{ннт.м}} = 140 \text{ }^\circ\text{C}.$$

## 2. Расчет токораспределения при параллельной работе трехобмоточных трансформаторов на двух обмотках при работе третьей обмотки на выделенную нагрузку

Заданный условиями задачи режим чаще всего встречается на подстанциях при раздельной работе трехобмоточных трансформаторов на стороне низшего напряжения (в связи с необходимостью ограничения токов КЗ). На стороне среднего напряжения (где не требуется ограничения токов) обмотки трансформаторов работают параллельно в целях повышения надежности и выравнивания загрузки трансформаторов.

Решение задачи необходимо начинать с составления схемы замещения подстанции (см. принципиальную схему на рис. 4).

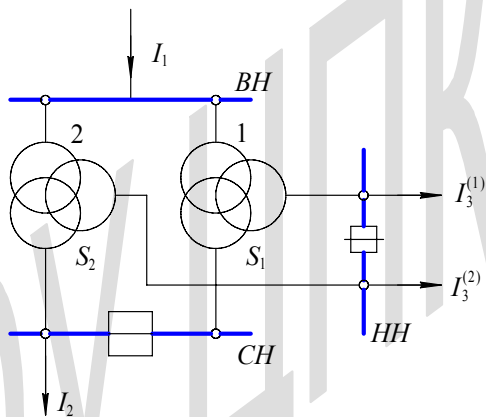


Рис. 4

Каждый трансформатор представляется в виде упрощенной трехлучевой схемы замещения, в которой вместо относительных величин сопротивления проставлены равные им численные значения относительных величин напряжения КЗ (рис. 5).

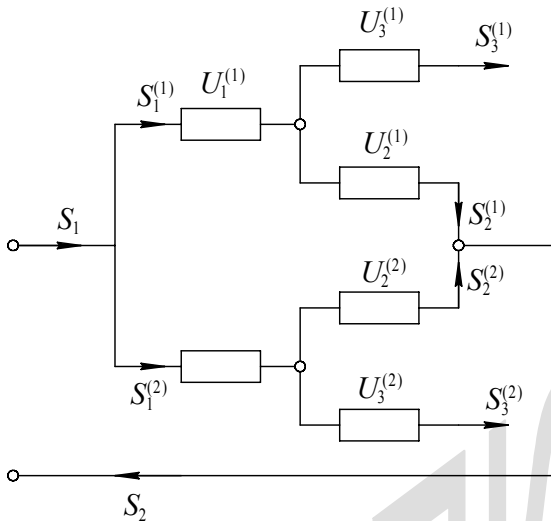


Рис. 5

Напряжения КЗ отдельных лучей схемы замещения трансформатора определяются по заданным величинам напряжения КЗ между обмотками из выражений (индекс трансформатора опущен)

$$\left. \begin{aligned} U_1 &= 0,5 \cdot (U_{12} + U_{13} - U_{23}) \\ U_2 &= 0,5 \cdot (U_{12} + U_{23} - U_{13}) \\ U_3 &= 0,5 \cdot (U_{13} + U_{23} - U_{12}) \end{aligned} \right\}. \quad (2.1)$$

Поскольку напряжения КЗ приведены к номинальной мощности соответствующего трансформатора, перед расчетами их следует привести к единой базовой мощности  $S_{\text{б}}$ , в качестве которой рекомендуется принять наименьшую из мощностей обмоток трансформаторов, по формуле

$$U_{\text{прив}} = U \cdot \frac{S_{\text{б}}}{S_{\text{н}}}, \quad (2.2)$$

где  $S_{\text{н}}$  – номинальная мощность соответствующего трансформатора.

Используя законы Кирхгофа, получаем следующую систему уравнений для четырех узлов и одного замкнутого контура рассматриваемой эквивалентной схемы (рис. 5)

$$\left. \begin{aligned} S_2 &= S_2^{(1)} + S_2^{(2)} \\ S_1 &= S_1^{(1)} + S_1^{(2)} \\ S_1^{(1)} &= S_2^{(1)} + S_3^{(1)} \\ S_1^{(2)} &= S_2^{(2)} + S_3^{(2)} \\ S_1^{(1)} \cdot U_1^{(1)} + S_2^{(1)} \cdot U_2^{(1)} &= S_1^{(2)} \cdot U_1^{(2)} + S_2^{(2)} \cdot U_2^{(2)} \end{aligned} \right\} (2.3)$$

Из этой системы уравнений находим следующие формулы для искомым значений нагрузки работающих параллельно обмоток среднего напряжения трансформаторов

$$\left. \begin{aligned} S_2^{(1)} &= \frac{S_2 \cdot U_{12}^{(2)} + S_3^{(2)} \cdot U_1^{(2)} - S_3^{(1)} \cdot U_1^{(1)}}{U_{12}^{(1)} + U_{12}^{(2)}} \\ S_2^{(2)} &= \frac{S_2 \cdot U_{12}^{(1)} + S_3^{(1)} \cdot U_1^{(1)} - S_3^{(2)} \cdot U_1^{(2)}}{U_{12}^{(1)} + U_{12}^{(2)}} \end{aligned} \right\} (2.4)$$

Полученные значения  $S_2^{(1)}$  и  $S_2^{(2)}$  подставляем в (2.3) и определяем соответствующие значения  $S_1^{(1)}$  и  $S_1^{(2)}$ , то есть загрузку обмоток высшего напряжения трансформаторов. Заключительным этапом решения задачи является сравнение полученных фактических нагрузок обмоток трансформаторов с заданными номинальными мощностями этих обмоток.

**Задача 2.** «Расчет токораспределения при параллельной работе трехобмоточных трансформаторов на двух обмотках при работе третьей обмотки на выделенную нагрузку».

Дано: Суммарная нагрузка работающих параллельно обмоток среднего напряжения  $S_2 = 8 \text{ МВ} \cdot \text{А}$ .

Нагрузка работающих раздельно обмоток низшего напряжения трансформаторов 1 и 2 соответственно  $S_3^{(1)} = 5 \text{ МВ} \cdot \text{А}$ ,  $S_3^{(2)} = 8 \text{ МВ} \cdot \text{А}$ .

Характеристики первого трансформатора:

мощность  $S^{(1)} = 20 \text{ МВ} \cdot \text{А}$ ;

соотношение мощностей обмоток 100/100/100 %;

напряжение КЗ:  $U_{12}^{(1)} = 10,5\%$ ,  $U_{13}^{(1)} = 17\%$ ,  $U_{23}^{(1)} = 6\%$ .

Характеристики второго трансформатора:

мощность  $S^{(2)} = 20 \text{ МВ} \cdot \text{А}$ ;

соотношение мощностей обмоток 100/67/67 %;

напряжение КЗ:  $U_{12}^{(2)} = 10,5\%$ ,  $U_{13}^{(2)} = 6\%$ ,  $U_{23}^{(2)} = 17\%$ .

Напряжения обмоток трансформаторов одинаковы.

Необходимо определить:

нагрузки на стороне среднего и высшего напряжения каждого из трансформаторов и сравнить их с номинальными мощностями обмоток трансформаторов.

Активные сопротивления и потери не учитываются.

В качестве базисной мощности принимается мощность обмоток среднего и низшего напряжения второго трансформатора  $S_{CH}^{(2)}$  и  $S_{HH}^{(2)}$  соответственно

$$S_6 = S_{CH}^{(2)} = S_{HH}^{(2)} = S^{(2)} \cdot 0,67 = 20 \cdot 0,67 = 13,4 \text{ МВ} \cdot \text{А}.$$

В соответствии с (2.2) определяются приведенные значения напряжений КЗ

$$\left. \begin{aligned} U_{12 \text{ прив}}^{(1)} &= U_{12}^{(1)} \cdot \frac{S_6}{S^{(1)}} = 10,5 \cdot \frac{13,4}{20} = 9,1 \% \\ U_{13 \text{ прив}}^{(1)} &= U_{13}^{(1)} \cdot \frac{S_6}{S^{(1)}} = 17 \cdot \frac{13,4}{20} = 11,6 \% \\ U_{23 \text{ прив}}^{(1)} &= U_{23}^{(1)} \cdot \frac{S_6}{S^{(1)}} = 6 \cdot \frac{13,4}{20} = 4,0 \% \\ U_{12 \text{ прив}}^{(2)} &= U_{12}^{(2)} \cdot \frac{S_6}{S^{(2)}} = 10,5 \cdot \frac{13,4}{20} = 9,1 \% \\ U_{13 \text{ прив}}^{(2)} &= U_{13}^{(2)} \cdot \frac{S_6}{S^{(2)}} = 6 \cdot \frac{13,4}{20} = 4,0 \% \\ U_{23 \text{ прив}}^{(2)} &= U_{23}^{(2)} \cdot \frac{S_6}{S^{(2)}} = 17 \cdot \frac{13,4}{20} = 11,6 \% \end{aligned} \right\}$$

Далее по тексту индексы «прив» опускаются.

Используя выражение (2.1), определяем

$$\left. \begin{aligned} U_1^{(1)} &= 0,5 \cdot (U_{12}^{(1)} + U_{13}^{(1)} - U_{23}^{(1)}) = 0,5 \cdot (9,1 + 11,6 - 4,0) = 8,4 \% \\ U_2^{(1)} &= 0,5 \cdot (U_{12}^{(1)} + U_{23}^{(1)} - U_{13}^{(1)}) = 0,5 \cdot (9,1 + 4,0 - 11,6) = 0,8 \% \\ U_3^{(1)} &= 0,5 \cdot (U_{13}^{(1)} + U_{23}^{(1)} - U_{12}^{(1)}) = 0,5 \cdot (11,6 + 4,0 - 9,1) = 3,3 \% \\ U_1^{(2)} &= 0,5 \cdot (U_{12}^{(2)} + U_{13}^{(2)} - U_{23}^{(2)}) = 0,5 \cdot (9,1 + 4,0 - 11,6) = 0,8 \% \\ U_2^{(2)} &= 0,5 \cdot (U_{12}^{(2)} + U_{23}^{(2)} - U_{13}^{(2)}) = 0,5 \cdot (9,1 + 11,6 - 4,0) = 8,4 \% \\ U_3^{(2)} &= 0,5 \cdot (U_{13}^{(2)} + U_{23}^{(2)} - U_{12}^{(2)}) = 0,5 \cdot (4,0 + 11,6 - 9,1) = 3,3 \% \end{aligned} \right\}$$

По (2.4) можно определить нагрузки обмоток среднего напряжения трансформаторов

$$\left. \begin{aligned} S_2^{(1)} &= \frac{S_2 \cdot U_{12}^{(2)} + S_3^{(2)} \cdot U_1^{(2)} - S_3^{(1)} \cdot U_1^{(1)}}{U_{12}^{(1)} + U_{12}^{(2)}} = \frac{8 \cdot 9,1 + 8 \cdot 0,8 - 5 \cdot 8,4}{9,1 + 9,1} = \\ &= \frac{72,8 + 6,4 - 42}{18,2} = 2,0 \text{ МВ} \cdot \text{А} \\ S_2^{(2)} &= \frac{S_2 \cdot U_{12}^{(1)} + S_3^{(1)} \cdot U_1^{(1)} - S_3^{(2)} \cdot U_1^{(2)}}{U_{12}^{(1)} + U_{12}^{(2)}} = \frac{8 \cdot 9,1 + 5 \cdot 8,4 - 8 \cdot 0,8}{9,1 + 9,1} = \\ &= \frac{72,8 + 42 - 6,4}{18,2} = 6,0 \text{ МВ} \cdot \text{А} \end{aligned} \right\}$$

По (2.3) нагрузка обмоток высшего напряжения трансформаторов составляет

$$\left. \begin{aligned} S_1^{(1)} &= S_2^{(1)} + S_3^{(1)} = 2,0 + 5,0 = 7,0 \text{ МВ} \cdot \text{А} \\ S_1^{(2)} &= S_2^{(2)} + S_3^{(2)} = 6,0 + 8,0 = 14,0 \text{ МВ} \cdot \text{А} \end{aligned} \right\}$$

Относительная загрузка обмоток трансформаторов (в долях номинальной мощности соответствующей обмотки) составляет для первого трансформатора

$$\frac{S_1^{(1)}}{S^{(1)}} = \frac{7,0}{20} = 0,35; \quad \frac{S_2^{(1)}}{S_H^{(1)}} = \frac{2,0}{20} = 0,10; \quad \frac{S_3^{(1)}}{S_{HH}^{(1)}} = \frac{5,0}{20} = 0,25;$$

для второго трансформатора

$$\frac{S_1^{(2)}}{S^{(2)}} = \frac{14,0}{20} = 0,70; \quad \frac{S_2^{(2)}}{S_{CH}^{(2)}} = \frac{6,0}{13,4} = 0,45; \quad \frac{S_3^{(2)}}{S_{HH}^{(2)}} = \frac{8,0}{13,4} = 0,60.$$

Таким образом, ни одна из обмоток трансформатора не загружается выше номинала.

### 3. Расчет уравнильной мощности и загрузки при параллельной работе трансформаторов, отличающихся номинальными параметрами

При параллельной работе двухобмоточных трансформаторов всегда должно соблюдаться равенство напряжений КЗ и коэффициентов трансформации. В этом случае уравнильный ток (мощность) в замкнутом контуре, образованном параллельно включенными трансформаторами, не возникает и распределение между трансформаторами общей нагрузки происходит пропорционально их сопротивлениям, то есть пропорционально их мощностям. Кроме того, трансформаторы должны иметь тождественные группы соединения обмоток.

Не рекомендуется включать параллельно трансформаторы, отличающиеся по мощности более чем в три раза. Фактически напряжения КЗ даже в трансформаторах с одинаковыми номинальными данными заметно отличаются (допуск по [3] составляет  $\pm 10\%$ ), помимо этого в ряде случаев на подстанциях установлены трансформаторы, отличающиеся по своим характеристикам. Иногда неравенство коэффициентов трансформации создается умышленно путем соответствующего подбора положений переключателя для того, чтобы использовать уравнильный ток желаемой величины для проверки релейной защиты или для прогрева трансформатора перед испытаниями его изоляции и т.д.

Для определения уравнильного тока используется упрощенная схема замещения  $i$ -го трансформатора индуктивным сопротивлением

$$x_i \approx \frac{U_{ki}}{100} \cdot \frac{U_i^2}{S_i}, \quad (3.1)$$

где  $U_{ki}$  - напряжение КЗ  $i$ -го трансформатора;  $U_i$ ,  $S_i$  - соответственно номинальное напряжение и мощность ( $i$ -го трансформатора. При постановке двух трансформаторов, отличающихся коэффициентами трансформации, под напряжение со стороны первичных обмоток, обнаруживается, что их вторичные напряжения отличаются на величину

$$\Delta U = U_1 - U_2, \quad (3.2)$$

где  $U_1$ ,  $U_2$  - вторичные напряжения соответственно первого и второго трансформаторов.

Если оба указанных трансформатора включить параллельно, то напряжение  $\Delta U$  будет приложено к последовательно соединенным сопротивлениям  $x_1$  и  $x_2$  первого и второго трансформатора соответственно (рис. 6).

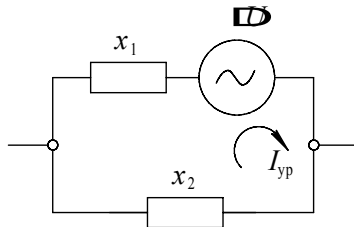


Рис. 6

Величина уравнильного тока  $I_{yp}$  связана с напряжением  $\Delta U$  соотношением

$$I_{yp} = \frac{\Delta U}{x_1 + x_2}, \quad (3.3)$$

а уравнильная мощность равна

$$S_{yp} = I_{yp} \cdot U_1 = U_2 \cdot \frac{U_1 - U_2}{x_1 + x_2}. \quad (3.4)$$

Подставляя в (3.4)  $X_1$  и  $X_2$  из (3.1) получаем после некоторых преобразований соотношение

$$\frac{S_{yp}}{S_1} = \frac{100 \cdot \left( \frac{U_1}{U_2} - 1 \right)}{U_{к1} \cdot \left( \frac{U_1}{U_2} \right)^2 + U_{к2} \cdot \frac{S_1}{S_2}}. \quad (3.5)$$

Относительная разница в коэффициентах трансформации  $\Delta K$ , зависит от коэффициентов трансформации первого и второго трансформаторов  $K_1, K_2$

$$\Delta K = \frac{K_2 - K_1}{K_1} \cdot 100 = \left( \frac{K_2}{K_1} - 1 \right) \cdot 100. \quad (3.6)$$

Подставляя в (3.6) вместо отношения величин напряжения отношения соответствующих коэффициентов трансформации, получаем

$$\frac{S_{yp}}{S_1} = \frac{100 \cdot \left( \frac{K_2}{K_1} - 1 \right)}{U_{к1} \cdot \left( \frac{K_2}{K_1} \right)^2 + U_{к2} \cdot \frac{S_1}{S_2}} = \frac{\Delta K}{U_{к1} \cdot \left( \frac{\Delta K}{100} + 1 \right)^2 + U_{к2} \cdot \frac{S_1}{S_2}}. \quad (3.7)$$

При включенных на общую нагрузку  $S$  трансформаторах результирующая нагрузка каждого из них может быть определена путем наложения уравнильной мощности на ту долю общей мощности, которая

приходится на каждый трансформатор (при равенстве коэффициентов трансформации). Уравнительная мощность носит индуктивный характер - ее вектор повернут относительно вектора напряжения на  $90^\circ$ , в то время как вектор мощности нагрузки может иметь различный фазовый угол, определяемый величиной  $\cos\varphi$ . Поэтому сложение уравнительной мощности и мощности нагрузки следовало бы производить геометрически, однако для упрощения расчетов обычно применяется алгебраическое сложение, что приводит к некоторому завышению расчетных нагрузок. Для трансформатора с меньшим коэффициентом трансформации уравнительный ток должен прибавляться к току нагрузки, а для трансформатора с большим коэффициентом трансформации - вычитаться.

Мощность нагрузки распределяется между трансформаторами обратно пропорционально величине их сопротивлений

$$\frac{S_{н1}}{S_{н2}} = \frac{x_2}{x_1}, \quad (3.8)$$

где  $S_{н1}$ ,  $S_{н2}$  - соответственно нагрузка первого и второго трансформатора при равенстве коэффициентов трансформации, то есть при отсутствии уравнительного тока.

В то же время

$$S_{н1} + S_{н2} = S. \quad (3.9)$$

Таким образом

$$\frac{S_{н1}}{S} = \frac{1}{1 + \frac{x_1}{x_2}}. \quad (3.10)$$

Если в (3.10) подставить  $X_1$  и  $X_2$ , полученные по (3.10), получаем

$$\frac{S_{н1}}{S} = \frac{1}{1 + \frac{U_{к1}}{U_{к2}} \cdot \frac{S_2}{S_1}}. \quad (3.11)$$

**Задача 3.** «Расчет уравнительной мощности и загрузки при параллельной работе трансформаторов, отличающихся номинальными параметрами».

Дано: Двухобмоточный трансформатор номинальной мощностью  $S_1 = 25 \text{ МВ} \cdot \text{А}$ , имеющий напряжение КЗ  $U_{к1} = 10,5\%$ , включен на параллельную работу со вторым трансформатором, имеющим номинальную мощность  $S_2 = 63 \text{ МВ} \cdot \text{А}$  и напряжение КЗ  $U_{к2}, \%$ .

Относительная разность коэффициентов трансформации составляет  $\Delta K = 10 \%$  (у первого трансформатора величина  $K$  меньше).

Необходимо определить:

величину уравнивающей мощности, а также полную нагрузку каждого из трансформаторов, если они включены на общую нагрузку  $S=S_1$ .

В формулу (3.7) подставляем заданные условиями задачи величины

$$\frac{S_{ур}}{S_1} = \frac{\Delta K}{U_{к1} \cdot \left(\frac{\Delta K}{100} + 1\right)^2 + U_{к2} \cdot \frac{S_1}{S_2}} = \frac{10}{10,5 \cdot \left(\frac{10}{100} + 1\right)^2 + 10,5 \cdot \frac{25}{63}} = 0,592.$$

Часть общей загрузки, приходящейся на первый трансформатор, определяется по (3.11)

$$S_{н1} = S \cdot \frac{1}{1 + \frac{U_{к1}}{U_{к2}} \cdot \frac{S_2}{S_1}} = 25 \cdot \frac{1}{1 + \frac{10,5}{10,5} \cdot \frac{63}{25}} = 7,1 \text{ МВ} \cdot \text{А}.$$

Так как у первого трансформатора коэффициент трансформации меньше, его полная нагрузка определяется как сумма величин  $S_{н1}$  и  $S_{ур}$

$$S_{полн1} = S_{н1} + S_{ур} = 7,1 + 14,8 = 21,9 \text{ МВ} \cdot \text{А}.$$

Часть общей загрузки, приходящаяся на второй трансформатор, составляет

$$S_{н2} = S - S_{н1} = 25 - 7,1 = 17,9 \text{ МВ} \cdot \text{А}.$$

Полная нагрузка второго трансформатора определяется как разность  $S_{н2}$  и  $S_{ур}$

$$S_{полн2} = S_{н2} - S_{ур} = 17,9 - 14,8 = 3,1 \text{ МВ} \cdot \text{А}.$$

#### 4. Расчет потерь мощности и энергии в трехобмоточном трансформаторе

Потери активной мощности в трехобмоточном трансформаторе определяются как сумма потерь холостого хода и нагрузочных потерь в каждой из трех обмоток

$$p = p_x + p_{\text{нагр.В}} + p_{\text{нагр.С}} + p_{\text{нагр.Н}}, \quad (4.1)$$

где  $p_{\text{нагр.В}}, p_{\text{нагр.С}}, p_{\text{нагр.Н}}$  - нагрузочные потери соответственно в обмотках ВН, СН и НН.

Нагрузочные потери в каждой из обмоток связаны с потерями КЗ в тех же обмотках

$$\left. \begin{aligned} p_{\text{нагр.В}} &= p_{\text{В}} \cdot \left( \frac{S_{\text{В}}}{S} \right)^2 \\ p_{\text{нагр.С}} &= p_{\text{С}} \cdot \left( \frac{S_{\text{С}}}{S} \right)^2 \\ p_{\text{нагр.Н}} &= p_{\text{Н}} \cdot \left( \frac{S_{\text{Н}}}{S} \right)^2 \end{aligned} \right\}, \quad (4.2)$$

где  $p_{\text{В}}, p_{\text{С}}, p_{\text{Н}}$  - потери КЗ в обмотках ВН, СН и НН соответственно;  
 $S_{\text{В}}$  - нагрузка обмотки ВН

$$S_{\text{В}} = S_{\text{С}} + S_{\text{Н}}. \quad (4.3)$$

В условии задачи заданы определенные в опытах величины потерь КЗ между отдельными парами обмоток  $p_{\text{ВН}}, p_{\text{ВС}}, p_{\text{СН}}$ . Рассчитать интересующие нас потери КЗ в обмотке можно, используя следующую систему формул

$$\left. \begin{aligned} p_{\text{В}} &= 0,5 \cdot (p_{\text{ВН}} + p_{\text{ВС}} - p_{\text{СН}}) \\ p_{\text{С}} &= 0,5 \cdot (p_{\text{ВС}} + p_{\text{СН}} - p_{\text{ВН}}) \\ p_{\text{Н}} &= 0,5 \cdot (p_{\text{ВН}} + p_{\text{СН}} - p_{\text{ВС}}) \end{aligned} \right\}. \quad (4.4)$$

Работа трансформатора связана с потребленным из питающей сети реактивной мощности, подразделяющейся на реактивные потери холостого хода  $Q_x$  и реактивные нагрузочные  $Q_n$ , определяемые по формулам

$$Q_x = \frac{I_0}{100} \cdot S, \quad (4.5)$$

$$Q_H = U_{SB} \cdot \frac{S_B^2}{100 \cdot S} + U_{SC} \cdot \frac{S_C^2}{100 \cdot S} + U_{SH} \cdot \frac{S_H^2}{100 \cdot S}, \quad (4.6)$$

где  $U_{SB}$ ,  $U_{SC}$ ,  $U_{SH}$  - реактивные составляющие напряжения КЗ соответственно обмоток высшего, среднего и низшего напряжений.

Если полагать напряжение КЗ чисто реактивным, тогда

$$Q_H \approx U_B \cdot \frac{S_B^2}{100 \cdot S} + U_C \cdot \frac{S_C^2}{100 \cdot S} + U_H \cdot \frac{S_H^2}{100 \cdot S_H^2}. \quad (4.7)$$

Величины напряжения КЗ обмоток определяются, исходя из величин напряжения КЗ между обмотками по системе формул, аналогичной (4.4).

Потребление трансформатором реактивной мощности вызывает увеличение полного тока в питающий трансформатор сети, что сопряжено с увеличением потерь активной мощности в этой сети  $\Delta p$ . Эти дополнительные потери определяются по формуле

$$\Delta p = K_3 \cdot (Q_x + Q_H), \quad (4.8)$$

где  $K_3$  - величина экономического коэффициента - зависит от параметров сети, места размещения источника реактивной мощности, покрывающего потребление ее трансформатором, а также от режима энергосистемы; в ряде случаев принимаются разные значения коэффициента  $K_3$  для потерь  $Q_x$  и  $Q_H$  (по условиям задачи величина  $K_3$  задана).

Суммарные годовые потери энергии в трансформаторе (без учета потребления реактивной мощности) определяются по формуле

$$W = P_x \cdot \tau_1 + (P_{\text{нагр.В}} + P_{\text{нагр.С}} + P_{\text{нагр.Н}}) \cdot \tau_2, \quad (4.9)$$

где  $\tau_1$  - суммарная (за год) продолжительность нахождения трансформатора под напряжением, ч;  $\tau_2$  - время максимальных потерь, ч.

Величина  $\tau_1$  может быть определена через коэффициент плановых простоев  $K_n$ , который указывает, какую часть времени (в среднем за год) трансформатор находится в отключенном состоянии в связи с проведением работ по техническому обслуживанию

$$\tau_1 = 8760 \cdot (1 - K_n). \quad (4.10)$$

Принимая в соответствии с [6] для трансформатора 110 кВ

$$K_n = 7,5 \cdot 10^{-3},$$

получаем

$$\tau_1 = 8760 \cdot (1 - 7,5 \cdot 10^{-3}) \approx 8700 \text{ ч}. \quad (4.11)$$

Время потерь  $\tau_2$  связано с параметрами, характеризующими конфигурацию годового графика передаваемой через трансформатор активной мощности, соотношением

$$\tau_2 = 2 \cdot T_m - 8760 + \frac{8760 - T_m}{1 + \frac{T_m}{8760} - 2 \cdot a} \cdot (1 - a)^2. \quad (4.12)$$

С учетом дополнительных потерь активной мощности в питающей сети, вызванных потреблением трансформатором реактивной мощности, суммарные годовые потери энергии в трансформаторе определяются как

$$W' = (P_x + K_3 \cdot Q_x) \cdot \tau_1 + (P_{\text{нагр.В}} + P_{\text{нагр.С}} + P_{\text{нагр.Н}} + K_3 \cdot Q_H) \cdot \tau_2. \quad (4.13)$$

**Задача 4.** «Расчет потерь мощности и энергии в трехобмоточном трансформаторе».

Дано: Силовой трансформатор 110 кВ мощностью  $S=40$  МВ·А имеет следующие значения потерь мощности

потери холостого хода  $P_x = 45$  кВт ;

потери КЗ  $P_{\text{ВН}} = 207$  кВт ,  $P_{\text{ВС}} = 177$  кВт ,  $P_{\text{СН}} = 150$  кВт.

Ток холостого хода трансформатора  $I_0 = 0,6$  % от его номинального тока.

Напряжение КЗ между обмотками:  $U_{\text{ВН}} = 17$  % ,  $U_{\text{ВС}} = 10,5$  % ,  $U_{\text{СН}} = 6$  %.

Параметры годового графика нагрузки:

максимальная нагрузка на стороне СН  $S_C = 25$  МВ·А;

максимальная нагрузка на стороне НН  $S_H = 15$  МВ·А;

отношение минимальной нагрузки к максимальной, одинаковое для

обмоток СН и НН,  $a = \frac{S_{\text{min}}}{S_{\text{max}}}$ .

Годовое число часов использования максимальной активной нагрузки, одинаковое для обмоток СН и НН,  $T_m$ , тыс. часов.

Необходимо определить:

потери мощности и годовые потери энергии в трансформаторе.

Экономический коэффициент равен  $K_3 = 0,06$  кВт/кВ·А . Соотношение активной и реактивной составляющих в нагрузках можно принять одинаковым для обмоток СН и НН. Мощность всех трех обмоток трансформатора также одинакова.

В первую очередь по (4.4) определяется активные потери КЗ отдельно для обмоток ВН, СН и НН

$$\left. \begin{aligned} p_B &= 0,5 \cdot (p_{ВН} + p_{BC} - p_{CH}) = 0,5 \cdot (207 + 177 - 150) = 117 \text{ кВт} \\ p_C &= 0,5 \cdot (p_{BC} + p_{CH} - p_{ВН}) = 0,5 \cdot (177 + 150 - 207) = 60 \text{ кВт} \\ p_H &= 0,5 \cdot (p_{ВН} + p_{CH} - p_{BC}) = 0,5 \cdot (207 + 150 - 177) = 90 \text{ кВт} \end{aligned} \right\} .$$

Нагрузка обмотки ВН в соответствии с (5.3) равна

$$S_B = S_C + S_H = 25 + 15 = 40 \text{ МВ} \cdot \text{А} .$$

Активные нагрузочные потери рассчитываются по формуле (4.2)

$$\left. \begin{aligned} p_{\text{нагр.В}} &= p_B \cdot \left( \frac{S_B}{S} \right)^2 = 117 \cdot \left( \frac{40}{40} \right)^2 = 117 \text{ кВт} \\ p_{\text{нагр.С}} &= p_C \cdot \left( \frac{S_C}{S} \right)^2 = 60 \cdot \left( \frac{25}{40} \right)^2 = 60 \cdot 0,39 = 23,4 \text{ кВт} \\ p_{\text{нагр.Н}} &= p_H \cdot \left( \frac{S_H}{S} \right)^2 = 90 \cdot \left( \frac{15}{40} \right)^2 = 90 \cdot 0,14 = 12,6 \text{ кВт} \end{aligned} \right\} .$$

Напряжения КЗ обмоток определяются по формулам (4.4)

$$\left. \begin{aligned} U_B &= 0,5 \cdot (U_{ВН} + U_{BC} - U_{CH}) = 0,5 \cdot (17 + 10,5 - 6) = 10,8 \% \\ U_C &= 0,5 \cdot (U_{BC} + U_{CH} - U_{ВН}) = 0,5 \cdot (10,5 + 6 - 17) = 0 \\ U_H &= 0,5 \cdot (U_{ВН} + U_{CH} - U_{BC}) = 0,5 \cdot (17 + 6 - 10,5) = 6,3 \% \end{aligned} \right\} .$$

По формулам (4.5) и (4.7) определяются реактивные потери холостого хода и реактивные нагрузочные потери

$$Q_x = \frac{I_0}{100} \cdot S = \frac{0,6}{100} \cdot 40 \cdot 10^3 = 240 \text{ кВ} \cdot \text{А} ,$$

$$\begin{aligned} Q_H &= U_B \cdot \frac{S_B^2}{100 \cdot S} + U_C \cdot \frac{S_C^2}{100 \cdot S} + U_H \cdot \frac{S_H^2}{100 \cdot S_H^2} = \\ &= 10,8 \cdot \frac{40^2 \cdot 10^6}{100 \cdot 40 \cdot 10^3} + 6,3 \cdot \frac{15^2 \cdot 10^6}{100 \cdot 40 \cdot 10^3} = 10^3 \cdot (0,4 \cdot 10,8 + 0,056 \cdot 6,3) = \\ &= 10^3 \cdot (4,3 + 0,35) \approx 4700 \text{ кВ} \cdot \text{А} . \end{aligned}$$

Потери активной мощности В трансформаторе по (4.1) составляют  $p = p_x + p_{\text{нагр.В}} + p_{\text{нагр.С}} + p_{\text{нагр.Н}} = 45 + 117 + 23,4 + 12,6 = 198 \text{ кВт} .$

Дополнительные потери в сети, связанные с потреблением трансформатором реактивной мощности, определяются по (4.8)

$$\Delta p = K_{\varphi} \cdot (Q_x + Q_H) = 0,06 \cdot (240 + 4700) = 0,06 \cdot 4940 = 296 \text{ кВт} .$$

Суммарные потери активной мощности, учитывающие как потери в трансформаторе, так и дополнительные потери в сети, равны

$$p_{\Sigma} = p + \Delta p = 198 + 296 = 494 \text{ кВт}.$$

Находим в соответствии с (4.12) время потерь  $\tau_2$

$$\begin{aligned} \tau_2 &= 2 \cdot T_{\text{м}} - 8760 + \frac{8760 - T_{\text{м}}}{1 + \frac{T_{\text{м}}}{8760} - 2 \cdot a} \cdot (1 - a)^2 = 2 \cdot 3000 - 8760 + \\ &+ \frac{8760 - 3000}{1 + \frac{3000}{8760} - 2 \cdot 0,3} \cdot (1 - 0,3)^2 = 6000 - 8760 + \frac{5760}{1 + 0,34 - 0,6} \cdot 0,7^2 = \\ &= 6000 - 8760 + \frac{5760}{0,74} \cdot 0,49 = -2760 + 3820 = 1060 \text{ ч.} \end{aligned}$$

Время потерь  $\tau_1$  принимаем в соответствии с (4.11)

$$\tau_1 = 8700 \text{ ч}.$$

По (4.9) определяются суммарные годовые потери энергии без учета потребления трансформатором реактивной мощности

$$\begin{aligned} W &= p_x \cdot \tau_1 + (p_{\text{нагр.В}} + p_{\text{нагр.С}} + p_{\text{нагр.Н}}) \cdot \tau_2 = \\ &= 45 \cdot 8700 + (117 + 23,4 + 12,6) \cdot 1060 = 45 \cdot 8700 + 153 \cdot 1060 = \\ &= (391 + 162) \cdot 10^3 = 553 \text{ МВт} \cdot \text{ч.} \end{aligned}$$

Суммарные годовые потери энергии, учитывающие потребление трансформатором реактивной мощности, рассчитываем по выражению(4.13)

$$\begin{aligned} W' &= (p_x + K_{\text{э}} \cdot Q_x) \cdot \tau_1 + (p_{\text{нагр.В}} + p_{\text{нагр.С}} + p_{\text{нагр.Н}} + K_{\text{э}} \cdot Q_{\text{н}}) \cdot \tau_2 = \\ &= (45 + 0,06 \cdot 240) \cdot 8700 + (117 + 23,4 + 12,6 + 0,06 \cdot 4700) \cdot 1060 = \\ &= 977 \text{ МВт} \cdot \text{ч.} \end{aligned}$$

## 5. Расчет неполнофазного режима, возникающего на трансформаторе, питающемся по тупиковой ВЛ 110 кВ от системы бесконечной мощности, при обрыве одной фазы ВЛ

Заданный условиями задачи неполнофазный режим может быть использован в электрических сетях, что существенно повышает надежность электроснабжения во время ремонта поврежденной ВЛ. Допустимость такого режима должна оцениваться с учетом

- соблюдения требований ГОСТ 13109-67 в части отклонений и несимметрии напряжения основной частоты у потребителей;
- неперевышения нормированных предельных нагревов силового трансформатора;
- неперевышения предельных токовых нагрузок оборудования, установленного в цепи заземленных нейтралей и самих заземляющих устройств;
- сохранения необходимой селективности настройки устройств релейной защиты;
- неперевышения предельно допустимых по ПТЭ величин неравенства токов в фазах генераторов и синхронных компенсаторов;
- неперевышения предельно допустимых уровней помех на линиях связи и железнодорожной сигнализации, находящихся в зоне влияния данной несимметрично работающей ВЛ.

При решении этой задачи проверку заданного несимметричного режима можно ограничить проверкой соблюдения требований ГОСТ 13109-67 и загрузки трансформатора.

Расчет проводится с использованием метода симметричных составляющих. Накладываются (совмещаются) два режима: полнофазный нагрузочный (существовавший до возникновения обрыва провода на ВЛ) и дополнительный с разрывом одной фазы. Для упрощения расчета учитываются только продольные индуктивные сопротивления элементов сети, а полные сопротивления нагрузки (для прямой и обратной последовательностей  $z_{1н}$  и  $z_{2н}$ ) вводятся в расчетные схемы как сопротивления индуктивные

$$\left. \begin{aligned} z_{1н} &= j \cdot x_{1н} = j \cdot 1,2 \cdot x_n \\ z_{2н} &= j \cdot x_{2н} = j \cdot 0,35 \cdot x_n \end{aligned} \right\}, \quad (5.1)$$

где  $x_n$  - сопротивление нагрузки.

Параметры расчетной схемы целесообразно определить в единицах, приведенных к базисному напряжению, в качестве которого принимается

напряжение на стороне НН трансформатора, коэффициент трансформации которого равен

$$K = \frac{U_{ВН}}{U_{НН}}, \quad (5.2)$$

где  $U_{ВН}$  - заданное номинальное напряжение ВЛ.

В этом случае приведенное сопротивление прямой и обратной последовательности ВЛ равно

$$x_{л1} = x_{л2} = x \cdot L \cdot \frac{1}{K_2}, \quad (5.3)$$

а сопротивление нулевой последовательности ВЛ, учитывая наличие гроззащитного троса, равно

$$x_{л0} = 3 \cdot x_{л1}. \quad (5.4)$$

Для трансформатора со схемой соединения обмоток  $\text{Y}_0/\Delta$  значения сопротивлений всех трех последовательностей могут быть приняты равными

$$x_{т1} = x_{т2} = x_{т0} = \frac{U_x}{100} \cdot \frac{U_{НН}^2}{S_T}. \quad (5.5)$$

Приведенное сопротивление нагрузки равно

$$x_H = \frac{U_{НН}^2}{S_H}. \quad (5.6)$$

Сопротивления расчетных схем (определенных для сети в целом) для прямой и обратной последовательностей представляют собой цепочку из последовательно включенных сопротивлений линии, трансформатора и нагрузки и определяются по следующим формулам:

для прямой последовательности

$$x_{1\Sigma} = x_{л1} + x_{т1} + x_{H1}, \quad (5.7)$$

для обратной последовательности

$$x_{2\Sigma} = x_{л2} + x_{т2} + x_{H2}. \quad (5.8)$$

В полном сопротивлении нулевой последовательности в соответствии с условиями задачи только два последовательно включенных элемента - сопротивление линии и трансформатора (так как на стороне ВН трансформатора нейтраль обмотки заземлена наглухо, а линия питается от системы бесконечной мощности)

$$x_{0\Sigma} = x_{л0} + x_{т0}. \quad (5.9)$$

Комплексная схема замещения для дополнительного режима представляет собой параллельное соединение сопротивлений  $x_{1\Sigma}$ ,  $x_{2\Sigma}$  и  $x_{0\Sigma}$  (см. рис. 7).

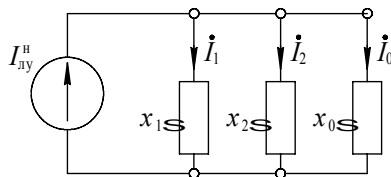


Рис. 7

Эта комплексная схема включена параллельно месту разрыва ВЛ на ток нагрузки предшествующего полнофазного режима, который определяется по формуле

$$I^H = \frac{S_H}{\sqrt{3} \cdot U_{HH}}. \quad (5.10)$$

В соответствии со сформулированным выше принципом наложения действительный ток прямой последовательности  $I_1$ , определяется сложением тока прямой последовательности дополнительного режима  $I_1^{д.р.}$  с током предшествующего полнофазного режима  $I^H$

$$I_1 = I_1^{д.р.} + I^H. \quad (5.11)$$

Из схемы на рис. 7 находим токи отдельных последовательностей путем распределения тока  $I^H$  пропорционально суммарным проводимостям схем отдельных последовательностей

$$I_1^{д.р.} = -\frac{1/x_{1\Sigma}}{1/x_{1\Sigma} + 1/x_{2\Sigma} + 1/x_{0\Sigma}} \cdot I^H = -\frac{x_\Delta}{x_{1\Sigma}} \cdot I^H, \quad (5.12)$$

$$I_2 = -\frac{1/x_{2\Sigma}}{1/x_{1\Sigma} + 1/x_{2\Sigma} + 1/x_{0\Sigma}} \cdot I^H = -\frac{x_\Delta}{x_{2\Sigma}} \cdot I^H, \quad (5.13)$$

$$I_0 = -\frac{1/x_{0\Sigma}}{1/x_{1\Sigma} + 1/x_{2\Sigma} + 1/x_{0\Sigma}} \cdot I^H = -\frac{x_\Delta}{x_{0\Sigma}} \cdot I^H, \quad (5.14)$$

где  $x_\Delta = \frac{1}{1/x_{1\Sigma} + 1/x_{2\Sigma} + 1/x_{0\Sigma}}. \quad (5.15)$

Необходимо обратить внимание на то, что токи обратной и нулевой последовательностей являются реальными (действительными) токами в исходной схеме сети, в связи с чем индексы "д.р." при токах  $I_2$  и  $I_0$  в (5.13) и (5.14) отсутствуют. Что касается реального тока прямой последовательности в месте разрыва, то в соответствии с (5.11) и (5.12) он определяется по формуле

$$I_1 = I_1^{д.р.} + I^H = I^H \cdot \left( 1 - \frac{x_\Delta}{x_{1\Sigma}} \right). \quad (5.16)$$

В соответствии с основными положениями метода симметричных составляющих значения токов в фазах ВЛ и обмотках ВН трансформатора равны

$$\left. \begin{aligned} \dot{I}_A &= I_1 + I_2 + I_0 \\ \dot{I}_B &= I_1 \cdot a^2 + I_2 \cdot a + I_0 \\ \dot{I}_C &= I_1 \cdot a + I_2 \cdot a^2 + I_0 \end{aligned} \right\}, \quad (5.17)$$

где  $a$  и  $a^2$  – операторы фазы

$$\left. \begin{aligned} a &= -0,5 + j \cdot 0,866 \\ a^2 &= -0,5 - j \cdot 0,866 \end{aligned} \right\}. \quad (5.18)$$

Для коэффициента обратной последовательности токов вводится обозначение  $\alpha_{2i}$ , он рассчитывается по формуле

$$\alpha_{2i} = -\frac{I_2}{I_1}. \quad (5.19)$$

Знак "минус" в выражении (5.19) введен в связи с тем, что в начальной фазе А векторы прямой и обратной последовательностей сдвинуты друг относительно друга на угол, близкий к  $180^\circ$ .

На рис. 8 выполнено графическое построение векторов  $3\bar{I}_{A1}$  и  $3\bar{I}_{A2}$  по заданной системе линейных  $\bar{I}_{AB}$ ,  $\bar{I}_{AC}$ ,  $\bar{I}_{BC}$  и фазных  $\bar{I}_A$ ,  $\bar{I}_B$ ,  $\bar{I}_C$  векторов тока.

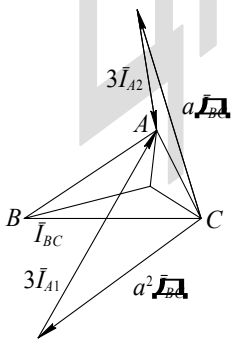


Рис. 8

При построении используются известные соотношения

$$\left. \begin{aligned} 3\dot{I}_{A1} &= I_A + a \cdot I_B + a^2 \cdot I_C = I_B - I_{AB} \cdot a \cdot I_B + \\ &+ a^2 \cdot (I_B + a^2 \cdot I_{BC}) = a^2 \cdot I_{BC} - I_{AB} \\ 3\dot{I}_{A2} &= I_B - I_{AB} + a^2 \cdot I_B + a \cdot (I_B + a \cdot I_{BC}) = \\ &= a \cdot I_{BC} - I_{AB} \end{aligned} \right\}. \quad (5.20)$$

По условиям задачи  $I_A = 0$ , поэтому, используя формулу (5.17), получим

$$I_0 = -(I_1 + I_2) \quad (5.21)$$

Подставляя в (5.17) соотношение (5.19) и (5.21), получаем

$$\left. \begin{aligned} I_B &= I_1 \cdot [a^2 - 1 - \alpha_{2i} \cdot (a - 1)] \\ I_C &= I_1 \cdot [a - 1 - \alpha_{2i} \cdot (a^2 - 1)] \end{aligned} \right\}. \quad (5.22)$$

Для расчета модулей фазных токов подставляем значения  $a$  и  $a^2$  из (5.16) в (5.22)

$$\left| \frac{I_B}{I_1} \right| = \left| \frac{I_C}{I_1} \right| = \sqrt{3} \cdot \sqrt{\alpha_{2i}^2 - \alpha_{2i} + 1}. \quad (5.23)$$

Допустимая нагрузка трансформатора определяется из условия, что ток в обмотке не превышает номинальную величину, т.е.

$$I_B = I_n. \quad (5.24)$$

Таким образом, предельно допустимая величина тока прямой последовательности рассчитывается по формуле

$$I_{1 \text{ доп}} = \frac{I_n}{\sqrt{3} \cdot \sqrt{\alpha_{2i}^2 - \alpha_{2i} + 1}}. \quad (5.25)$$

Диапазон изменения  $\alpha_{2i}$  от 0 до 1,0 предполагает изменение величины  $\frac{I_{1 \text{ доп}}}{I_n}$  в пределах от 0,58 до 0,67 (максимальное значение  $\frac{I_{1 \text{ доп}}}{I_n}$  достигается при  $\alpha_{2i} = 0,5$ ).

В соответствии с требованиями ГОСТ 13109-67 к качеству напряжения необходимо в несимметричном режиме определить следующие коэффициенты: обратной последовательности напряжений  $-\varepsilon_2$  и нулевой последовательности напряжений  $-\varepsilon_0$

$$\left. \begin{aligned} \varepsilon_2 &= \frac{U_{a2}}{U_{ан}} \cdot 100, \% \\ \varepsilon_0 &= \frac{U_{a0}}{U_{ан}} \cdot 100, \% \end{aligned} \right\}, \quad (5.26)$$

где  $U_{ан}$  - номинальная величина;  $U_{a2}$  и  $U_{a0}$  - соответственно составляющие обратной и нулевой последовательностей напряжения на стороне НН.

ГОСТ 13109-67 нормирует только величину  $\varepsilon_2$ : на зажимах любого трехфазного симметричного приемника длительно допустимо

$$\varepsilon_{2 \text{ доп}} = 2\% . \quad (5.27)$$

Ограничение не распространяется на электросети, присоединенные к шинам тяговых подстанций железных дорог, электрифицированных на переменном токе.

Величина  $\varepsilon_0$  может иметь такие значения, при которых отклонение напряжения не выходит за пределы допустимых по ГОСТ 13109-67 в послеаварийных режимах (с учетом влияния и таких факторов, как отклонение напряжений прямой и обратной последовательностей). Величина допустимого снижения напряжения при неполнофазном режиме лежит в пределах от 7,5 до 10 % от номинального.

Для определения качества напряжения на шинах НН необходимо от токов в обмотке ВН трансформатора перейти к токам в обмотке НН, соединенной в треугольник. Эти токи, приведенные к одному напряжению, определяются по системе уравнений

$$\left. \begin{aligned} \dot{I}_{a1} &= I_1 \cdot e^{j30^\circ} = (0,866 + j \cdot 0,5) \cdot I_1 \\ \dot{I}_{a2} &= I_2 \cdot e^{-j30^\circ} = (0,866 - j \cdot 0,5) \cdot I_2 \end{aligned} \right\}. \quad (5.28)$$

Вводя коэффициент обратной последовательности тока  $\alpha_2$  и принимая во внимание указанные в (5.1) значения сопротивления нагрузки, определяем симметричные составляющие напряжения на шинах НН

$$\left. \begin{aligned} \dot{U}_{a1} &= j \cdot 1,2 \cdot x_{н} \cdot \dot{I}_{a1} = I_1 \cdot x_{н} \cdot (j \cdot 1,04 - 0,6) \\ \dot{U}_{a2} &= j \cdot 0,35 \cdot x_{н} \cdot \dot{I}_{a2} = I_1 \cdot x_{н} \cdot \alpha_2 \cdot (-j \cdot 0,303 - 0,175) \end{aligned} \right\}. \quad (5.29)$$

Фазные напряжения на стороне НН определяются как

$$\left. \begin{aligned} \dot{U}_a &= \dot{U}_{a1} + \dot{U}_{a2} = I_1 \cdot x_n \cdot [j \cdot (1,04 - 0,303 \cdot \alpha_2) - 0,6 - 0,175 \cdot \alpha_2] \\ \dot{U}_b &= a^2 \cdot \dot{U}_{a1} + a \cdot \dot{U}_{a2} = I_1 \cdot x_n \cdot (1,2 + 0,35 \cdot \alpha_2) \\ \dot{U}_c &= a \cdot \dot{U}_{a1} + a^2 \cdot \dot{U}_{a2} = I_1 \cdot x_n \cdot [-j \cdot (1,04 - 0,303 \cdot \alpha_2) - 0,6 - 0,175 \cdot \alpha_2] \end{aligned} \right\} \quad (5.30)$$

линейные напряжения

$$\left. \begin{aligned} \dot{U}_{ab} &= \dot{U}_a - \dot{U}_b = I_1 \cdot x_n \cdot [j \cdot (1,04 - 0,303 \cdot \alpha_2) - 1,8 - 0,525 \cdot \alpha_2] \\ \dot{U}_{bc} &= \dot{U}_b - \dot{U}_c = I_1 \cdot x_n \cdot [j \cdot (1,04 - 0,303 \cdot \alpha_2) + 1,8 + 0,525 \cdot \alpha_2] \\ \dot{U}_{ca} &= \dot{U}_c - \dot{U}_a = I_1 \cdot x_n \cdot j \cdot (0,606 \cdot \alpha_2 - 2,08) \end{aligned} \right\} \quad (5.31)$$

модули линейных напряжений на стороне НН

$$\left. \begin{aligned} |U_{ab}| &= |U_{bc}| = I_1 \cdot x_n \cdot \sqrt{4,32 + 1,25 \cdot \alpha_2 + 0,366 \cdot \alpha_2^2} \\ |U_{ca}| &= |I_1 \cdot x_n \cdot (0,606 \cdot \alpha_2 - 2,08)| \end{aligned} \right\} \quad (5.32)$$

Коэффициент обратной последовательности напряжения можно получить, подставляя в (5.26) модуль напряжения обратной последовательности, определенный по (5.29)

$$\varepsilon_2 = \frac{|U_{a2}|}{U_{\text{НН}}} \cdot 100 = \frac{0,35 \cdot I_2 \cdot x_n}{U_{\text{НН}}} \cdot 100 \quad (5.33)$$

В случае, если показатели качества напряжения в несимметричном режиме неудовлетворительны, следует прибегнуть к искусственному выравниванию несимметрии, например, путем установки батареи статических конденсаторов.

При обрыве фазы А на стороне ВН компенсирующие емкости следует включить на линейные напряжения  $U_{bc}$  и  $U_{ab}$  на стороне НН. Емкость батареи можно определить следующим образом. Вначале находится допустимое значение составляющей обратной последовательности напряжения на стороне НН (здесь и далее указаны модули соответствующих величин)

$$U_{2\text{доп}} = \varepsilon_{2\text{доп}} \cdot U_{\text{н}} = 0,02 \cdot U_{\text{н}} \quad (5.34)$$

где  $U_{\text{н}}$  - номинальное напряжение на шинах НН.

Соответствующая допустимая величина тока обратной последовательности

$$I_{2\text{доп}} = \frac{U_{2\text{доп}}}{x_{2\text{н}}} = \frac{U_{2\text{доп}}}{0,35 \cdot x_{\text{н}}} = 0,058 \cdot \frac{U_{\text{н}}}{x_{\text{н}}} \quad (5.35)$$

и потребный ток компенсации

$$I_k = I_2 - I_{2\text{доп}} = I_2 - 0,058 \cdot \frac{U_{\text{н}}}{x_{\text{н}}}. \quad (5.36)$$

Емкость батареи равна

$$C_3 = \frac{I_k}{U_{\text{н}} \cdot \omega} = \frac{I_k}{2 \cdot \pi \cdot f \cdot U_{\text{н}}}. \quad (5.37)$$

С учетом частичной компенсации тока обратной последовательности значение коэффициента обратной последовательности тока определяется как

$$\alpha'_2 = \frac{I_{2\text{доп}}}{I_1} = 0,058 \cdot \frac{U_{\text{н}}}{x_{\text{н}} \cdot I_1}. \quad (5.38)$$

Подставляя полученное значение  $\alpha'_2$  в выражения (5.32), можно определить величину напряжения на шинах НН с учетом компенсирующей установки.

**Задача 5.** «Расчет неполнофазного режима, возникающего на трансформаторе, питающемся по тупиковой ВЛ 110 кВ от системы бесконечной мощности, при обрыве одной фазы ВЛ» (см. рис. 9).

Дано: Длина ВЛ  $L$ , км

Мощность трансформатора  $S_r$ , МВ·А.

Нагрузка трансформатора на стороне 10,5 кВ  $S_1$ , МВ·А.

Трансформатор имеет схему соединения  $\text{Y}_0/\Delta$ , нейтраль на стороне ВН заземлена. Напряжение КЗ трансформатора  $U_k = 10,5\%$ .

ВЛ на одноцепных опорах, защищена грозозащитным тросом, удельное индуктивное сопротивление ВЛ  $X = 0,4$  Ом/км.

Необходимо определить:

показатели несимметричного режима, оценить качество напряжения и загрузку трансформатора, уточнить необходимость в специальной установке компенсации на шинах НН трансформатора и определить мощность этой установки.

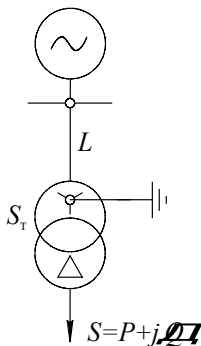


Рис. 9

Определяются параметры расчетной схемы в единицах, приведенных к напряжению стороны НН трансформатора. В соответствии с (5.2) коэффициент трансформации равен

$$K = \frac{U_{ВН}}{U_{НН}} = \frac{110}{10,5} = 10,5.$$

Рассчитываем по (6.3) приведенные сопротивления прямой и обратной последовательностей ВЛ

$$x_{\pi 1} = x_{\pi 2} = x \cdot L \cdot \frac{1}{K^2} = 0,4 \cdot 150 \cdot \frac{10,5^2}{110^2} = 0,546 \text{ Ом},$$

по (5.4) - нулевой последовательности

$$x_{\pi 0} = 3 \cdot x_{\pi 1} = 3 \cdot 0,546 = 1,63 \text{ Ом},$$

по (5.5) - приведенные сопротивления прямой, обратной и нулевой последовательностей трансформатора

$$x_{\tau 1} = x_{\tau 2} = x_{\tau 0} = \frac{U_x}{100} \cdot \frac{U_{НН}^2}{S_T} = \frac{10,5}{100} \cdot \frac{10,5^2}{80} = 0,144 \text{ Ом}.$$

Приведенное сопротивление нагрузки по (5.6) равно

$$x_H = \frac{U_{НН}^2}{S_H} = \frac{10,5^2}{30} = 3,67 \text{ Ом},$$

а сопротивления прямой и обратной последовательностей нагрузки в соответствие (5.1)

$$x_{H1} = 1,2 \cdot x_H = 1,2 \cdot 3,67 = 4,4 \text{ Ом},$$

$$x_{H2} = 0,35 \cdot x_H = 0,35 \cdot 3,67 = 1,29 \text{ Ом}.$$

Значения полных сопротивлений прямой, обратной и нулевой последовательностей, используемых в расчетной схеме по рис. 7, определяются в соответствии с (5.7) - (5.9)

$$x_{1\Sigma} = x_{л1} + x_{т1} + x_{н1} = 0,546 + 0,144 + 4,4 = 5,09 \text{ Ом},$$

$$x_{2\Sigma} = x_{л2} + x_{т2} + x_{н2} = 0,546 + 0,144 + 1,29 = 1,98 \text{ Ом},$$

$$x_{0\Sigma} = x_{л0} + x_{т0} = 1,63 + 0,144 = 1,77 \text{ Ом}.$$

Сопротивление  $x_{\Delta}$  рассчитывается по выражению (5.15)

$$x_{\Delta} = -\frac{1}{1/x_{1\Sigma} + 1/x_{2\Sigma} + 1/x_{0\Sigma}} = -\frac{1}{1/5,09 + 1/1,98 + 1/1,77} = 0,79 \text{ Ом},$$

ток предшествующего полнофазного режима - по (5.10)

$$I^H = \frac{S_H}{\sqrt{3} \cdot U_{HH}} = \frac{30}{\sqrt{3} \cdot 10,5} = 1650 \text{ А}.$$

Составляющие тока прямой, обратной и нулевой последовательностей в неполнофазном режиме определяются соответственно по (5.16), (5.13) и (5.14)

$$I_1 = I^H \cdot \left(1 - \frac{x_{\Delta}}{x_{1\Sigma}}\right) = 1650 \cdot \left(1 - \frac{0,79}{5,09}\right) = 1390 \text{ А};$$

$$I_2 = -I^H \cdot \frac{x_{\Delta}}{x_{2\Sigma}} = -1650 \cdot \frac{0,79}{1,98} = -659 \text{ А};$$

$$I_0 = -I^H \cdot \frac{x_{\Delta}}{x_{0\Sigma}} = -1650 \cdot \frac{0,79}{1,77} = -735 \text{ А}.$$

Ток в нейтрали трансформатора и в заземляющем устройстве, приведенный к напряжению 110 кВ, можно определить как

$$I_{\text{зав}} = 3 \cdot I_0 \cdot \frac{1}{K} = 3 \cdot 735 \cdot \frac{1}{10,5} = 210 \text{ А}.$$

Коэффициент обратной последовательности токов рассчитывается по (5.19)

$$\alpha_2 = -\frac{I_2}{I_1} = \frac{659}{1390} = 0,674.$$

По условиям задачи ток в фазе А на стороне ВН трансформатора отсутствует. Модули токов в фазах В и С обмотки ВН в соответствии с (5.23) равны

$$|I_B| = |I_C| = \sqrt{3} \cdot I_1 \cdot \sqrt{\alpha_2^2 - \alpha_2 + 1} = \sqrt{3} \cdot 1390 \cdot \sqrt{0,674^2 - 0,674 + 1} = 2130 \text{ А}.$$

Номинальный ток трансформатора на стороне НН составляет

$$I_H = \frac{S_T}{\sqrt{3} \cdot U_{НН}} = \frac{80}{\sqrt{3} \cdot 10,5} = 4400 \text{ А},$$

а предельно допустимая величина тока прямой последовательности

$$I_{1\text{доп}} = \frac{I_H}{\sqrt{3} \cdot \sqrt{\alpha_2^2 - \alpha_2 + 1}} = \frac{4400}{\sqrt{3} \cdot \sqrt{0,674^2 - 0,674 + 1}} = 2880 \text{ А}.$$

Таким образом, фактическая величина тока прямой последовательности 1390 А составляет менее 50 %  $I_{1\text{доп}}$ , и, следовательно, по условиям загрузки трансформатора рассматриваемый неполнофазный режим допустим.

Для оценки допустимости режима с точки зрения качества напряжения на стороне НН по (5.32) определяются модули линейных напряжений

$$|U_{ae}| = |U_{bc}| = I_1 \cdot x_H \cdot \sqrt{4,32 + 1,25 \cdot \alpha_2 + 0,366 \cdot \alpha_2^2} =$$

$$= 1390 \cdot 3,67 \cdot \sqrt{4,32 + 1,25 \cdot 0,674 + 0,366 \cdot 0,674^2} = 11,8 \text{ кВ},$$

$$|U_{ca}| = |I_1 \cdot x_H \cdot (0,606 \cdot \alpha_2 - 2,08)| = |1390 \cdot 3,67 \cdot (0,606 \cdot 0,674 - 2,08)| = 8,55 \text{ кВ}.$$

Коэффициент обратной последовательности напряжения по (5.33) равен

$$\varepsilon_2 = \frac{0,35 \cdot I_2 \cdot x_H}{U_{НН}} \cdot 100 = \frac{0,35 \cdot 659 \cdot 3,67}{10,5} \cdot 100 = 8,05 \%,$$

что недопустимо.

Как показывают расчеты, при заданных условиях задачи режим для выравнивания несимметрии необходима установка батареи статических конденсаторов. Потребный ток компенсации батареи, обеспечивающий снижение коэффициента обратной последовательности до допустимой величины, определяем по (5.36)

$$I_k = I_2 - 0,058 \cdot \frac{U_H}{x_H} = 659 - 0,058 \cdot \frac{10500}{3,67} = 483 \text{ А},$$

емкость батареи

$$C_3 = \frac{I_k}{2 \cdot \pi \cdot f \cdot U_H} = \frac{483}{2 \cdot \pi \cdot 50 \cdot 10500} = 1,47 \cdot 10^{-4} \text{ Ф} = 147 \text{ мкФ},$$

величина коэффициента обратной последовательности тока при наличии батареи конденсаторов по (5.38)

$$\alpha'_2 = 0,058 \cdot \frac{U_H}{x_H \cdot I_1} = 0,058 \cdot \frac{10500}{3,67 \cdot 1390} = 0,012.$$

Соответствующие значения линейных напряжений по (5.32) равны

$$\begin{aligned} |U_{ав}| = |U_{ас}| &= I_1 \cdot x_H \cdot \sqrt{4,32 + 1,25 \cdot \alpha'_2 + 0,366 \cdot (\alpha'_2)^2} = \\ &= 1390 \cdot 3,67 \cdot \sqrt{4,32 + 1,25 \cdot 0,012 + 0,366 \cdot 0,012^2} = 1390 \cdot 3,67 \cdot \sqrt{4,335} = 10,6 \text{ кВ}; \\ |U_{ca}| &= |I_1 \cdot x_H \cdot (0,606 \cdot \alpha_2 - 2,08)| = |1390 \cdot 3,67 \cdot (0,606 \cdot 0,012 - 2,08)| = 10,25 \text{ кВ}. \end{aligned}$$

## Литература

1. Правила технической эксплуатации электрических станций и сетей. - М.: Энергия, 1977.
2. Сборник директивных материалов Главтехуправления Минэнерго СССР (электротехническая часть). - М.: Энергоатомиздат, 1985.
3. ГОСТ 14209-85. Трансформаторы силовые масляные общего назначения. Допустимые нагрузки.
4. Инструкция по эксплуатации трансформаторов /Минэнерго СССР. - М. Энергия, 1978.
5. ГОСТ 11677-85. Трансформаторы силовые. Общие технические условия.
6. Цирель Я.А., Поляков В.С. Эксплуатация силовых трансформаторов на электростанциях и в электросетях. - Л.: Энергоатомиздат, 1985.
7. Алексенко Г.В. Параллельная работа трансформаторов. - М.: Госэнергоиздат, 1960.
8. Справочник по проектированию электроэнергетических систем. - М.: Энергоатомиздат, 1985.
9. Солдаткина Д.А. Электрические сети и системы. - М.: Энергия, 1978.
10. Методические указания по расчету, экспериментальной проверке и переводу ВЛ 110 кВ и 220 кВ с односторонним питанием в неполнофазный нагрузочный режим /Минэнерго СССР. - М. Союзтехэнерго, 1980.

**д.т.н., проф. Меркурьев Геннадий Васильевич**  
**к.т.н. Цирель Яков Аронович**

## **Расчеты режимов работы трансформаторов**

Учебное пособие

Издание Центра подготовки кадров энергетики,  
194223, Санкт-Петербург, а/я 44

Тираж 500 экз., 2004 г.